

REGIONE FRIULI VENEZIA GIULIA
COMUNE DI AQUILEIA PROVINCIA DI UDINE

OPERE PER LA RIQUALIFICAZIONE
E VALORIZZAZIONE DELL'AREA
ARCHEOLOGICA DENOMINATA "FONDO CAL"
TERZO STRALCIO FUNZIONALE ATTUATIVO

PROGETTO ESECUTIVO

LOCALITÀ: AQUILEIA (UD), VIA JULIA AUGUSTA, PP.CC. 566, 569/1 /5, FM. 14/16
COMMITTENTE: FONDAZIONE AQUILEIA, AQUILEIA (UD)

TAV.7 - STATO DI PROGETTO:
PARAPETTO RIMOVIBILE
PERCORSO DI VISITA



FONDAZIONE AQUILEIA

DATA: OTTOBRE 2022 SCALA 1:20, FS

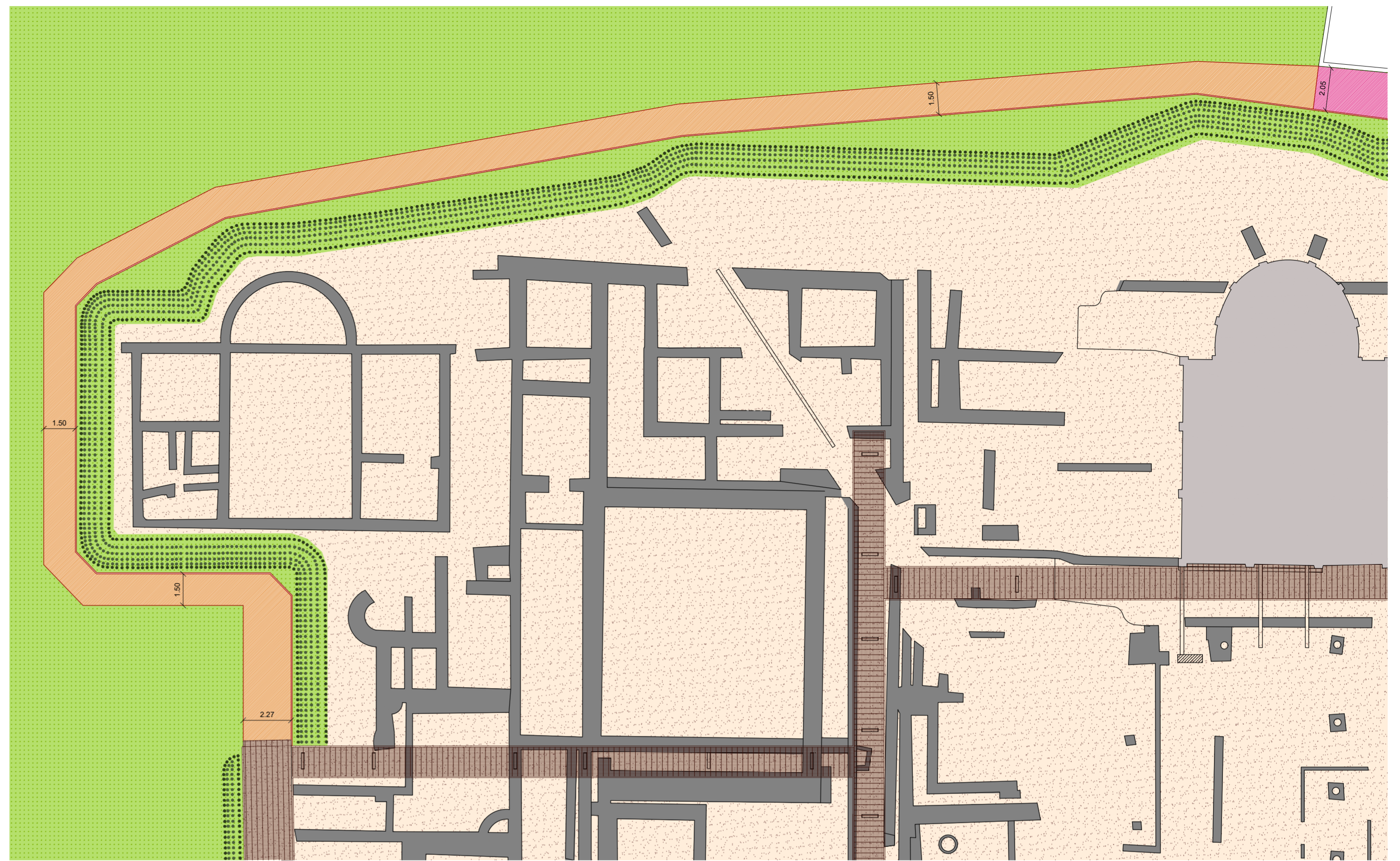
LA COMMITTENZA

IL PROGETTISTA

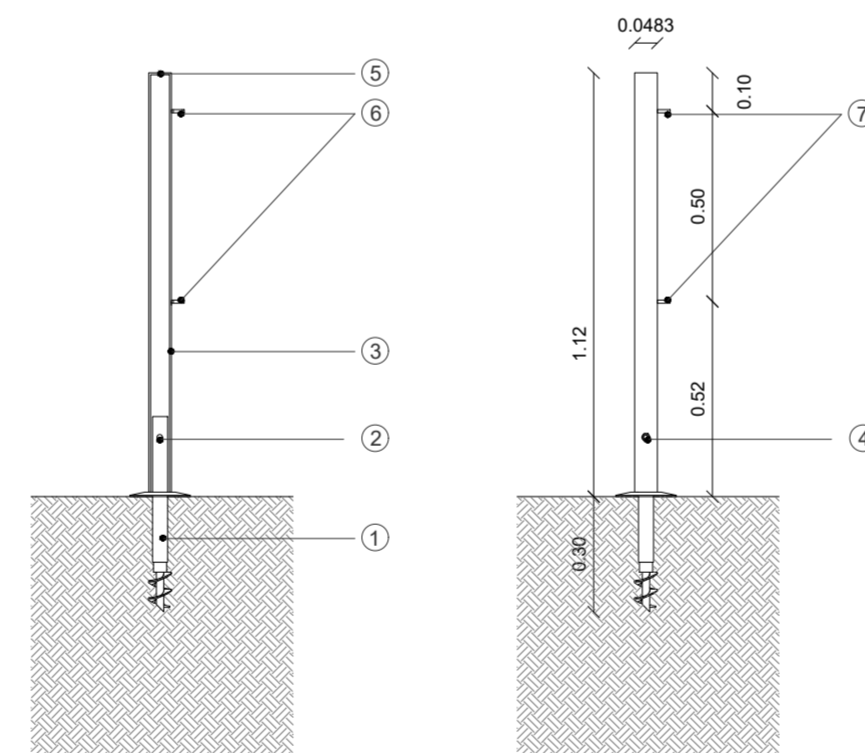
COLLABORAZIONE

IL PRESENTE ELABORATO È PROPRIETÀ DELLO STUDIO, SENZA LA PRESCRITTA AUTORIZZAZIONE NE VIETA LA RIPRODUZIONE O CESSIONE A TERZI

PARTICOLARE PARAPETTO RIMOVIBILE DI PROGETTO
fuori scala

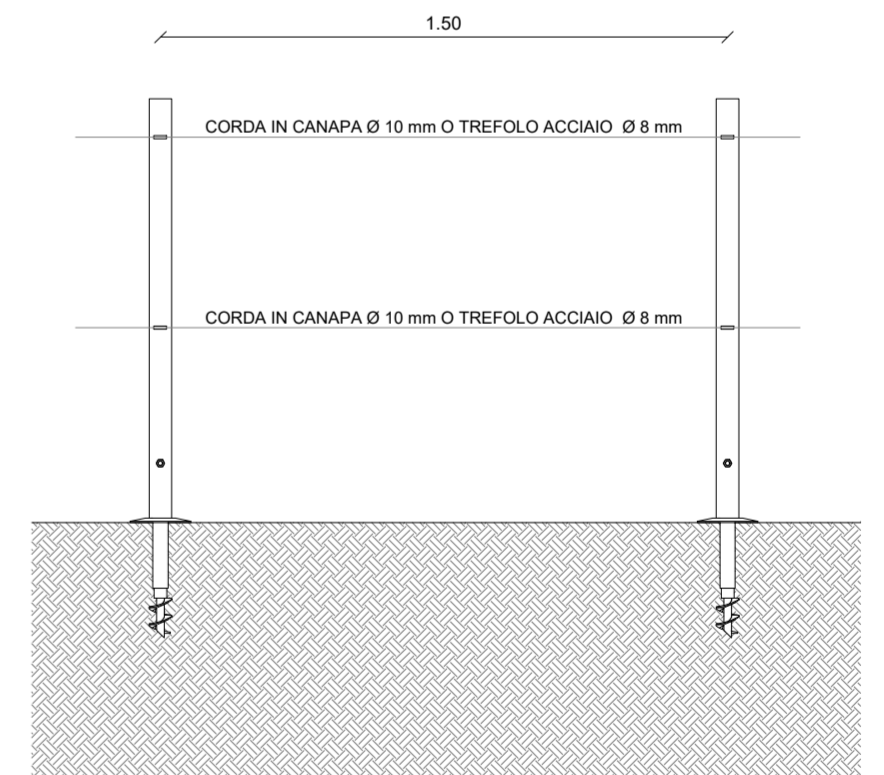


PARTICOLARI PARAPETTO RIMOVIBILE CON SISTEMA DI ANCORAGGIO A TERRA
numero 64 pezzi
scala 1:20

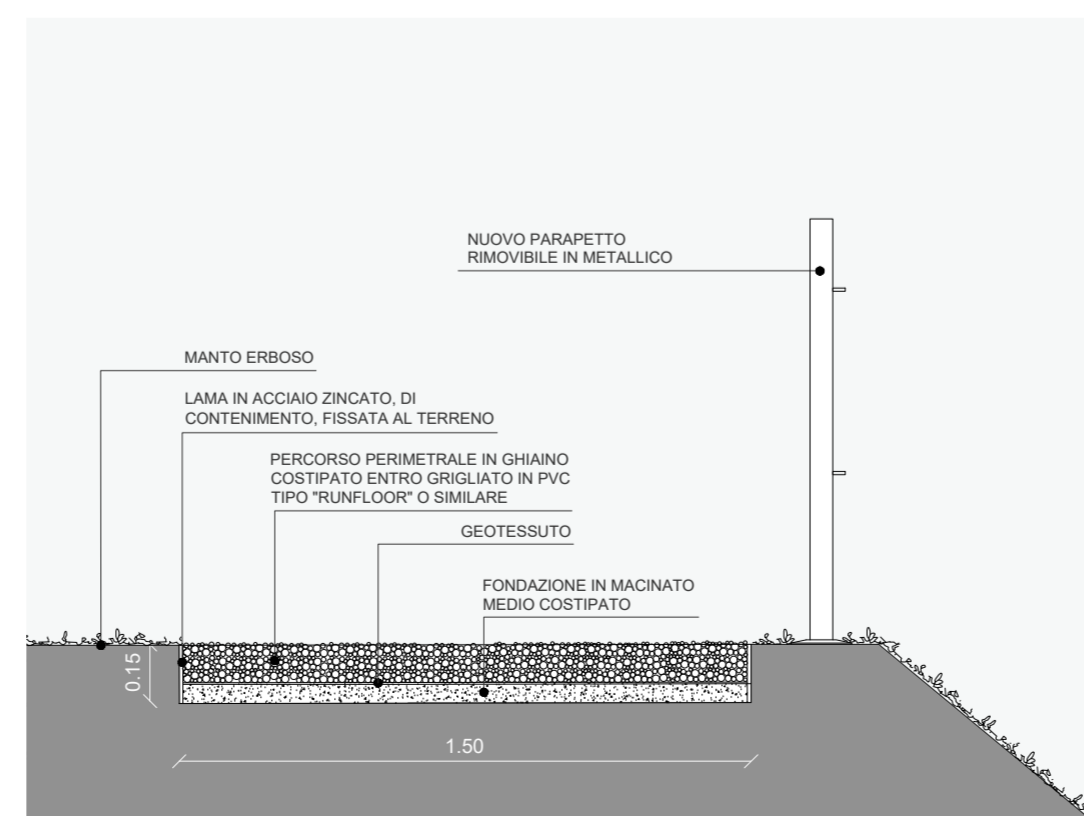


LEGENDA

- ① ELEMENTO "VORTEK BANDIERA", O SIMILARE, DA INSERIRE NEL TERRENO
- ② FORO DI FISSAGGIO Ø14 mm
- ③ MONTANTE PARAPETTO - TUBO Ø48,3 x 3,2 mm IN ACCIAIO ZINCATO E DIPINTO
- ④ BULLONI DI FISSAGGIO M12 - cl. 8.8
- ⑤ CHIUSURA IN LAMA DI ACCIAIO ZINCATO E DIPINTO - sp. 5 mm
- ⑥ ELEMENTO FISSAGGIO DELLA FUNE IN ACCIAIO ZINCATO E DIPINTO SALDATO AL MONTANTE PARAPETTO
- ⑦ CORDA IN CANAPA Ø 10 mm O TREFOLO IN ACCIAIO - Ø 8 mm DA ANCORARE ALL'ELEMENTO DI FISSAGGIO TRAMITE APPOSITI MORSETTI



PARTICOLARE PERCORSO DI VISITA
CON PARAPETTO RIMOVIBILE, scala 1:20



PROSPETTO PERCORSO DI VISITA CON PARAPETTO RIMOVIBILE
scala 1:20

