

**OPERE PER LA RIQUALIFICAZIONE E
VALORIZZAZIONE DELL'AREA
ARCHEOLOGICA DENOMINATA "FONDO CAL"
SECONDO STRALCIO FUNZIONALE ATTUATIVO**

PROGETTO ESECUTIVO

LOCALITÀ: AQUILEIA (UD), VIA JULIA AUGUSTA, P.P.C.C. 566, 569/1/5, F.M. 14/16
COMITENTE: FONDAZIONE AQUILEIA, AQUILEIA (UD)

**TAV.12 - STATO DI PROGETTO:
PARAPETTO PERCORSO LATERALE
DI VISITA - PARTICOLARI**



FONDAZIONE AQUILEIA

DATA: GIUGNO 2020 SCALA 1:5, 1:10

LA COMMITENZA

IL PROGETTISTA

COLLABORAZIONE

IL PRESENTE ELABORATO È PROPRIETÀ DELLO STUDIO, SENZA LA PRESCRITTA AUTORIZZAZIONE NE VIETA LA RIPRODUZIONE O CESSIONE A TERZI.

LEGENDA

**N.B. MISURA DELLE BARRE
RIFERITE AL FILO ESTERNO**

PARTICOLARE CHIUSURA STAFFE

**STAFFE DI
CONFINAMENTO E GANCI**

STAFFE TIPICHE

**PARTICOLARE SOVRAPPOSIZIONI
ORIZZONTALI**

**PARTICOLARE CHIUSURE
DELLE GABBIE**

**PARTICOLARE SOVRAPPOSIZIONI
VERTICALI**

**GANCI 608 AL mq SU
TUTTI I MURI**

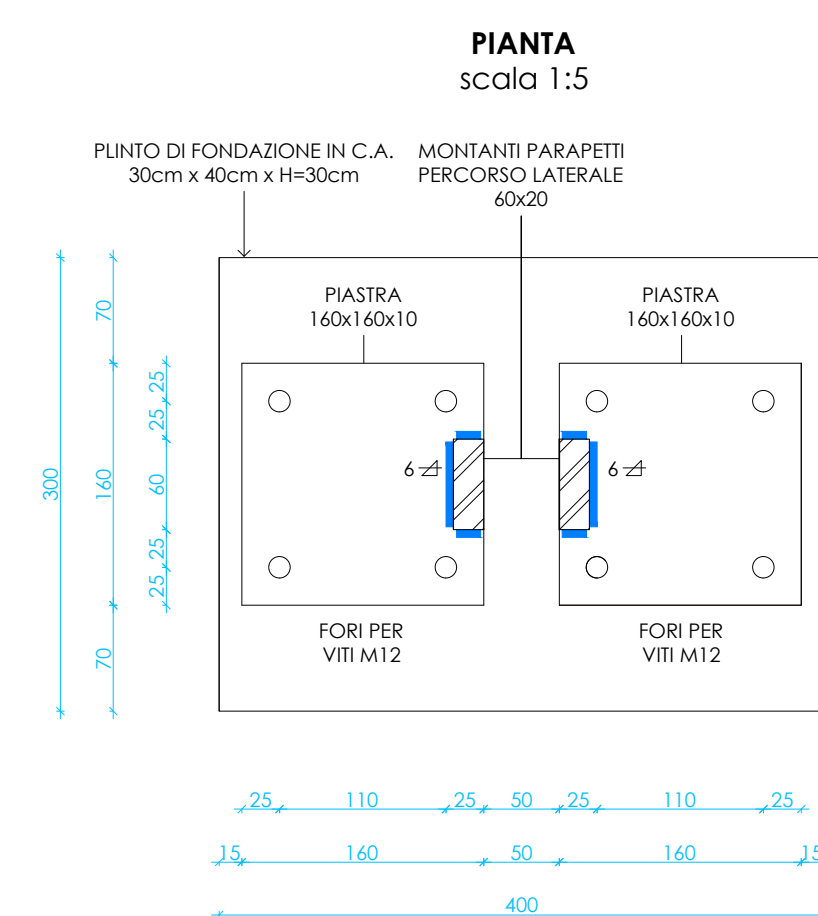
**ACCIAIO PER CEMENTO ARMATO
ACCIAIO B 450 C ad aderenza migliorata.**

CALCESTRUZZO

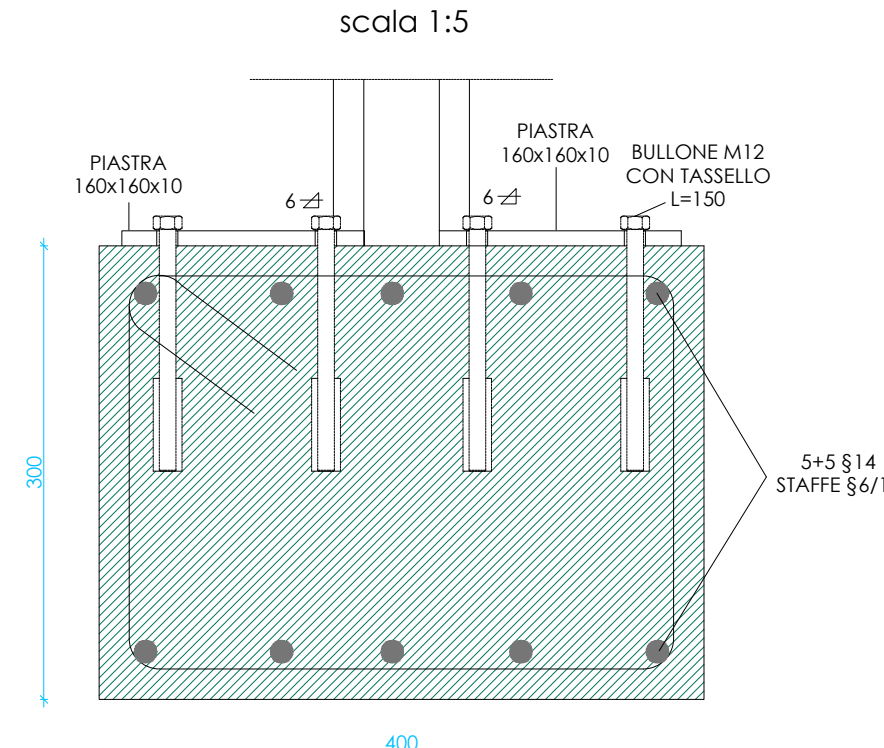
Calcestruzzo per	Magrone	Fondazioni	Cappa e travi	Strutture in elevazione
Classe Rck (MPa)	12/15	25/30	25/30	25/30
Classe esposizione ambientale (UNI ENV 206)	-	XC2	XC1	XC1
Cemento tipo	32.5	32.5	32.5	32.5
Rapporto max acqua/cemento	-	0.60	0.60	0.60
Contenuto min. cemento (kg/mc)	100	300	300	300
Ø max inerti (mm)	-	30	30	30
Classe di consistenza	-	S4	S4	S4
Copriferro netto min. (mm)	-	30	30	30

Profondità permeazione acqua secondo ISO 7031 <20mm

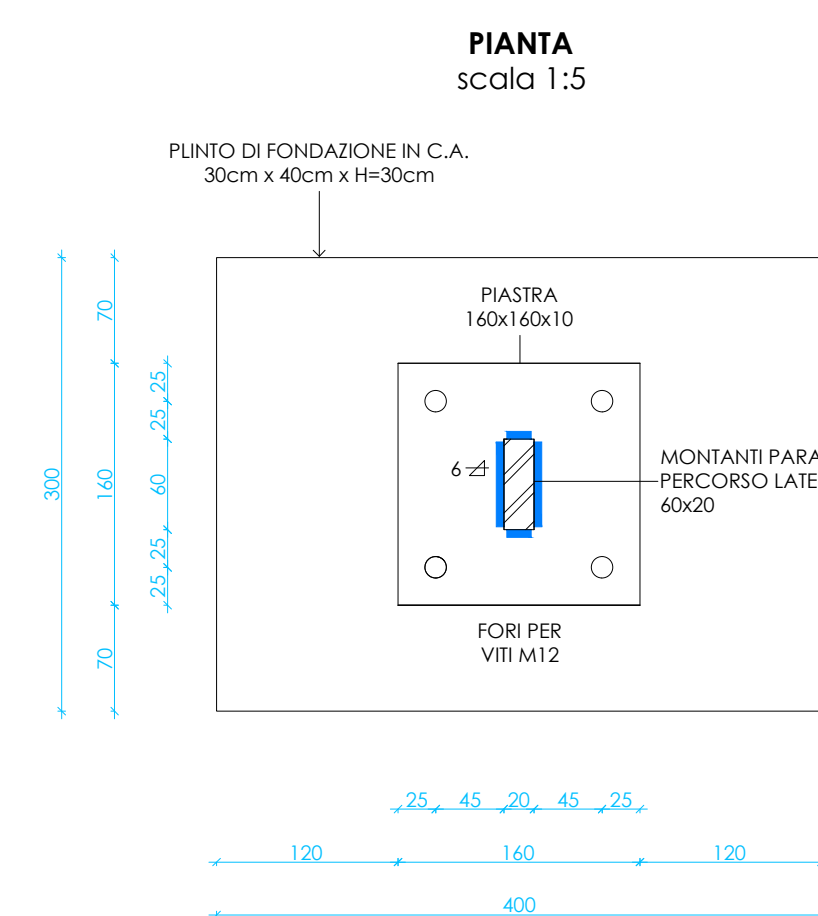
**PARTICOLARE 1
DETTAGLIO PIUNTO DI FONDAZIONE**



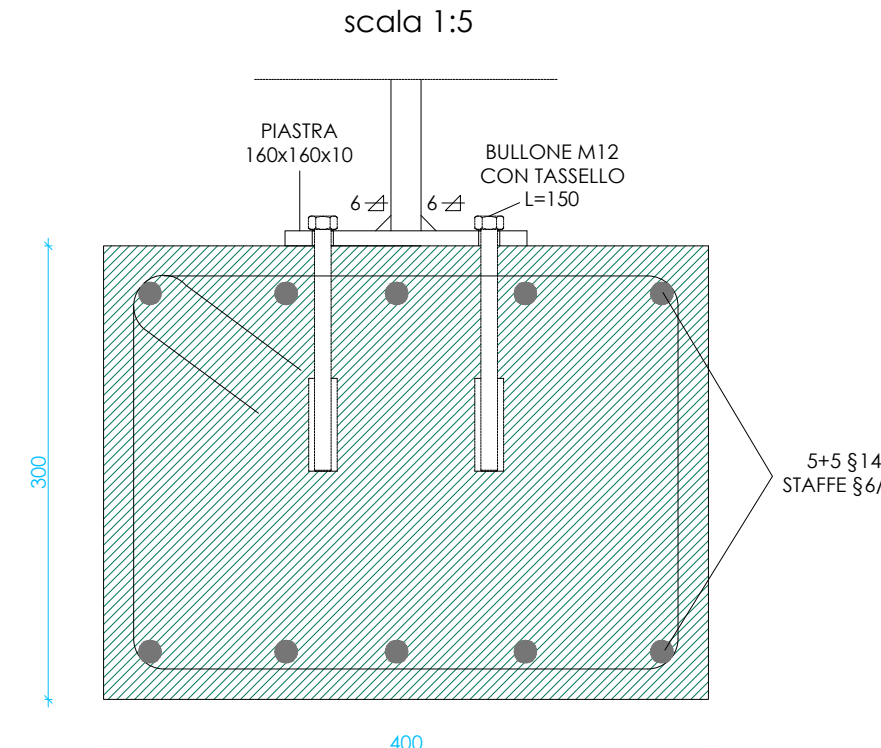
SEZIONE
scala 1:5



**PARTICOLARE 2
DETTAGLIO PIUNTO DI FONDAZIONE**

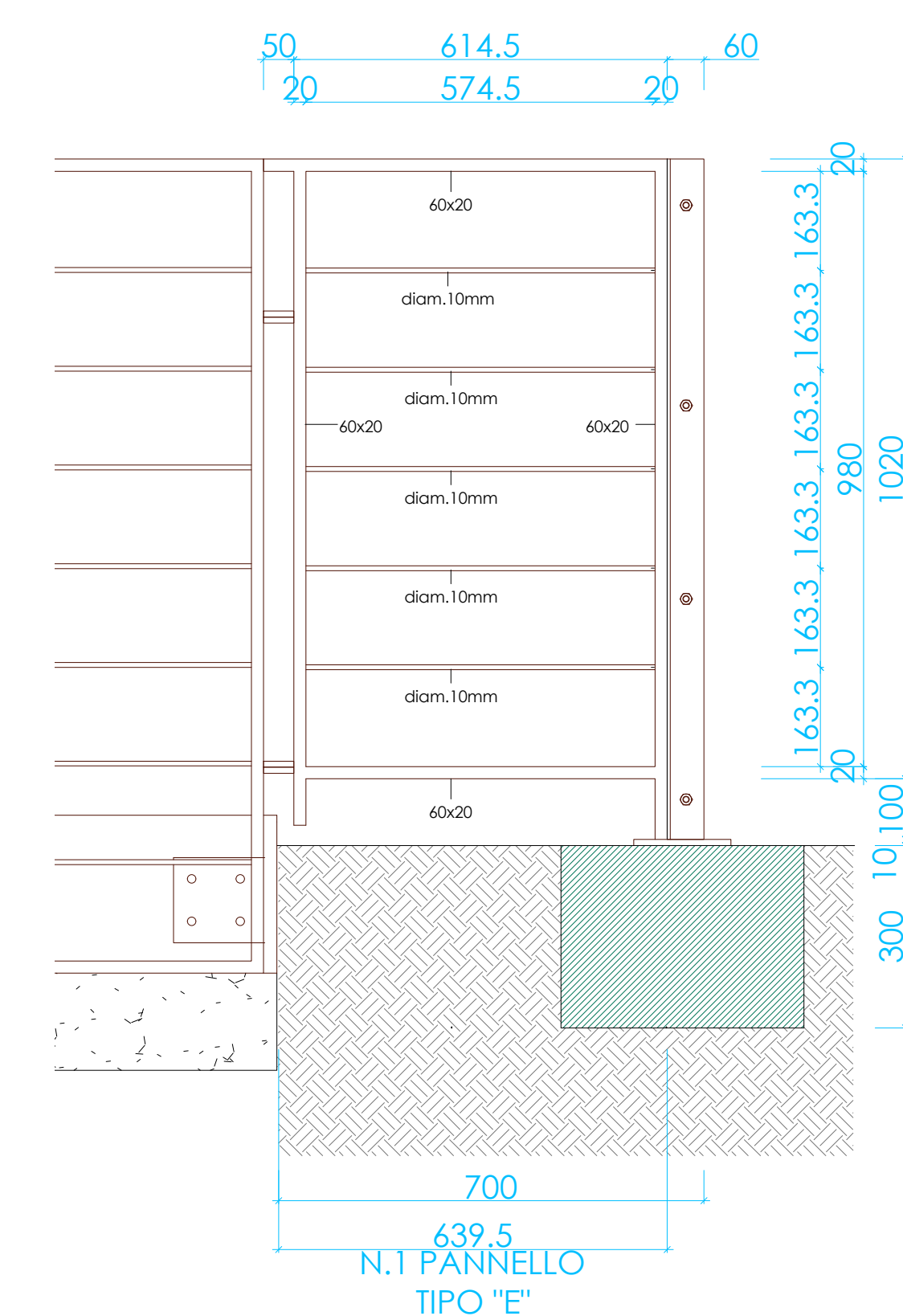


SEZIONE
scala 1:5



PANNELLI RECINZIONE PERCORSO ESTERNO
scala 1:10

**PROSPETTO 3
PANNELLO TIPO "E"**



PROSPETTO 1

CANCELLETTO APRIBILE

PANNELLO TIPO "A"

PANNELLO TIPO "B"

PANNELLO TIPO "C"

PROSPETTO 2

PANNELLO TIPO "D"

